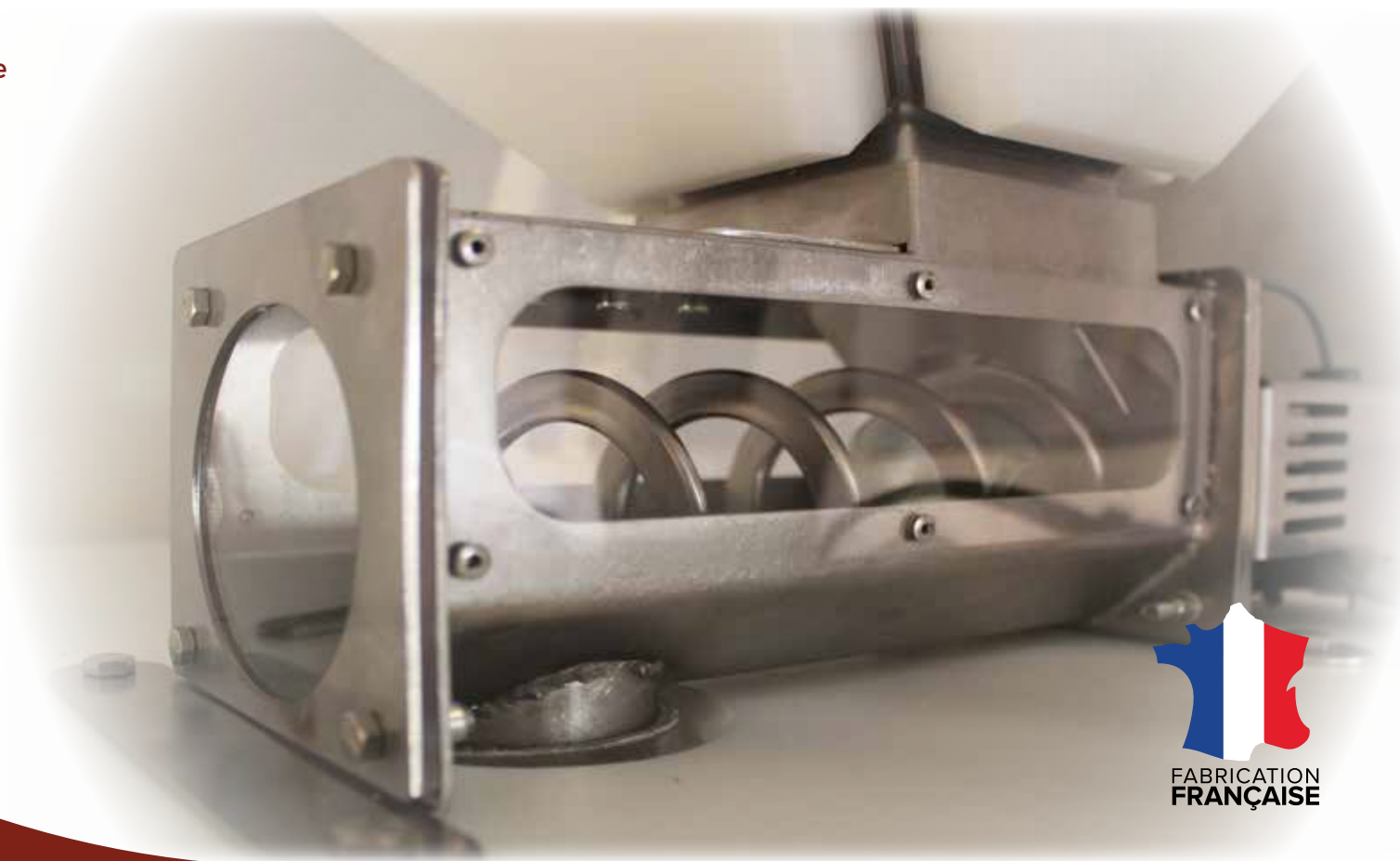


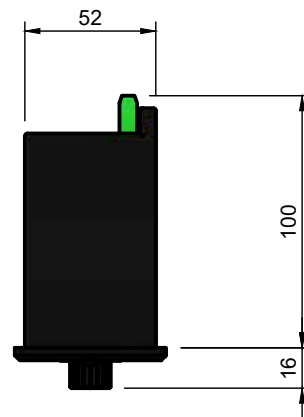
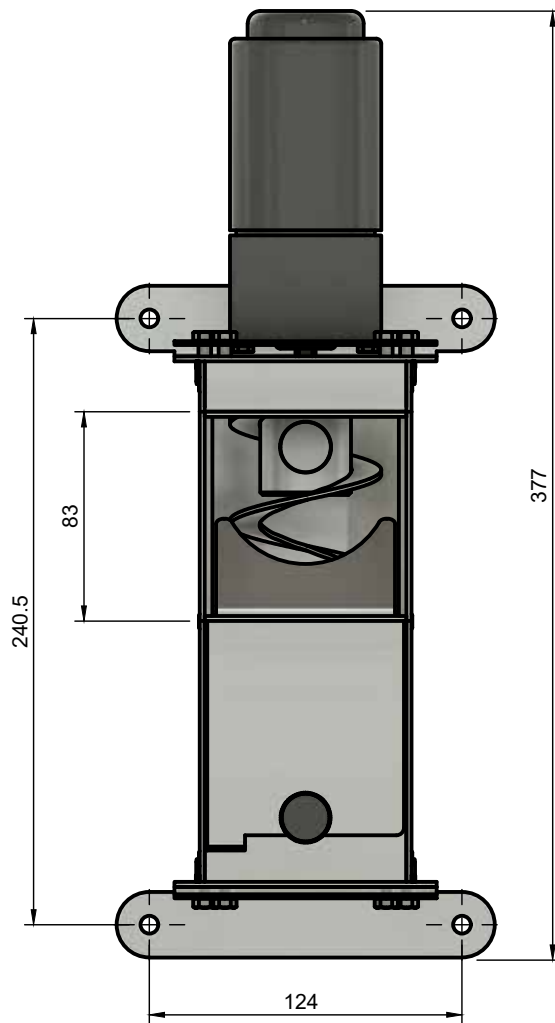
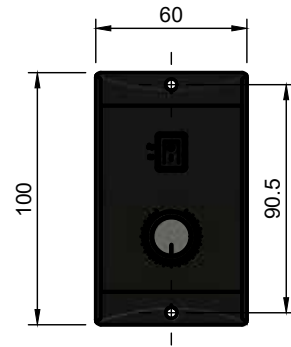
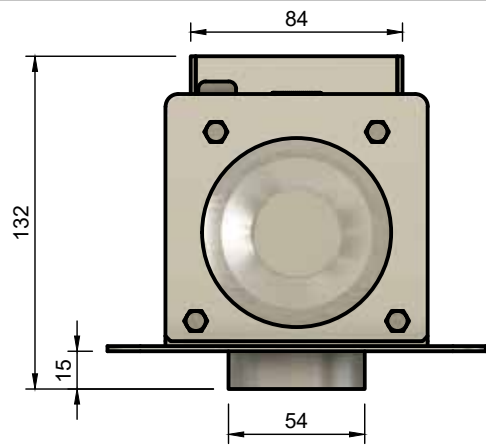


VIS DE DOSAGE POUR MOULIN

Vis de dosage de 6 à 250 kg/h issue de nos moulins à farine MILTI et AMPLYO
Plus précis, polyvalent et permissif qu'un auget de moulin ou une trappe d'écoulement
Convient aussi pour d'autres machines ayant besoin d'une bonne régularité d'alimentation
Idéal pour (re)prendre le contrôle de son moulin



VIS DOSEUSE D'INTEGRATION INOX Ø60



Fonction :
Dosage et distribution de produits solides

- Caractéristiques clés :**
- Vis sphère Ø60 mm
 - Construction 100 % inox
 - Format compact
 - Intégration facile

- Motorisation :**
- 220 V monophasé
 - Puissance : 6 W
 - Variateur de vitesse intégré

- Produits compatibles :**
- Céréales (blé, grains)
 - Drèches
 - Cossettes / coproduits

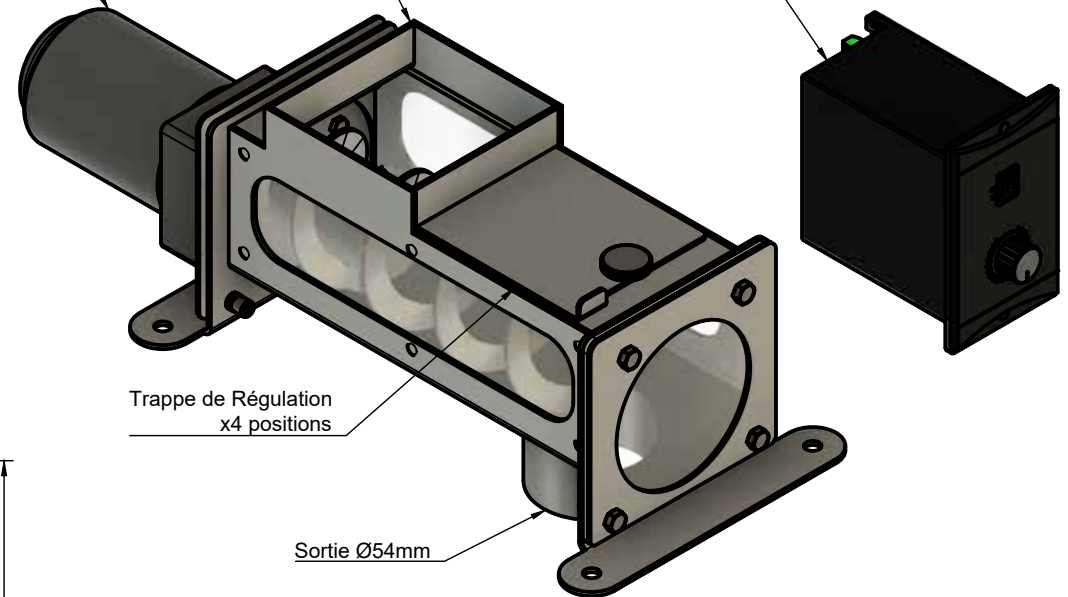
- Interfaces :**
- Entrée : carré 83 × 84 mm
 - Sortie : Ø54 mm

- Atouts techniques :**
- Dosage précis et stable
 - Polyvalence matière
 - Conception hygiénique
 - Implantation rapide

Micro-Motoreducteur
Plage 0,47 à 6,7 tr/min


Entrée Carrée 83x84mm

Variateur de Vitesse 220V - 6w



Trappe de Régulation
x4 positions

Sortie Ø54mm

Matière :	INOX	Finition :	---	Masse :	-- Kg	Tolérance :	± 0,2	Unité :	mm	Ech :	1:3	Plan :	A4	 ALMA PRO Alma Pro 3 Bis rue de la gare 26200 St Donat / Herbasse +33 371 400 000 www.moulinalsalmapro.com
Projet :	Dosage			Sous Ensemble : ---										
Pièce :	Présentation Vis Dosage MILTI													
N° Plan :	VIS_DOS_MILTI	Indice :	----	Date Modification :	07/04/2026	Modifié Par :	Manuel Garcia			Page :	1/1			

AVANTAGES

Nous avons développé ce système d'alimentation pour doser les graines et autres matières entrantes dans nos moulins MILTI et AMPLYO. Il comporte de nombreux avantages comparés aux augets classiques installés sur la plupart des moulins à meules :

- **PRÉCISION** : Le débit est réglable par un potentiomètre pour un débit de 6 à 250kg blé / h environ
- **PERMISSIVITÉ** : Les menues-pailles présentes dans le grain n'empêchent plus l'écoulement du grain
- **POLYVALENCE** : 4 positions d'ouverture permettent de doser une multitude de produits (*millet, blés, maïs, pois, fèves, châtaignes, drèches...*)
- **ADAPTABILITÉ** : Ce système est adaptable sur des moulins de toutes marques

INTÉGRATION DE LA VIS DE DOSAGE

- Adaptation de la trémie existante en hauteur + distance
- Intégration du boîtier de variateur de vitesse dans la porte de l'armoire électrique ou dans un boîtier simple
- Alimentation électrique du boîtier variateur monophasé 230V sur le contacteur meule de votre moulin



COMMANDE
EN LIGNE



1 rue de la Cave - 26260 SAINT-DONAT-SUR-L'HERBASSE - FRANCE
+33 371 400 000 - info@alma-pro.com - www.moulinsalmapro.com

shop.moulinsalmapro.com